

OPTIMIZE





# OPTIMIZATE.

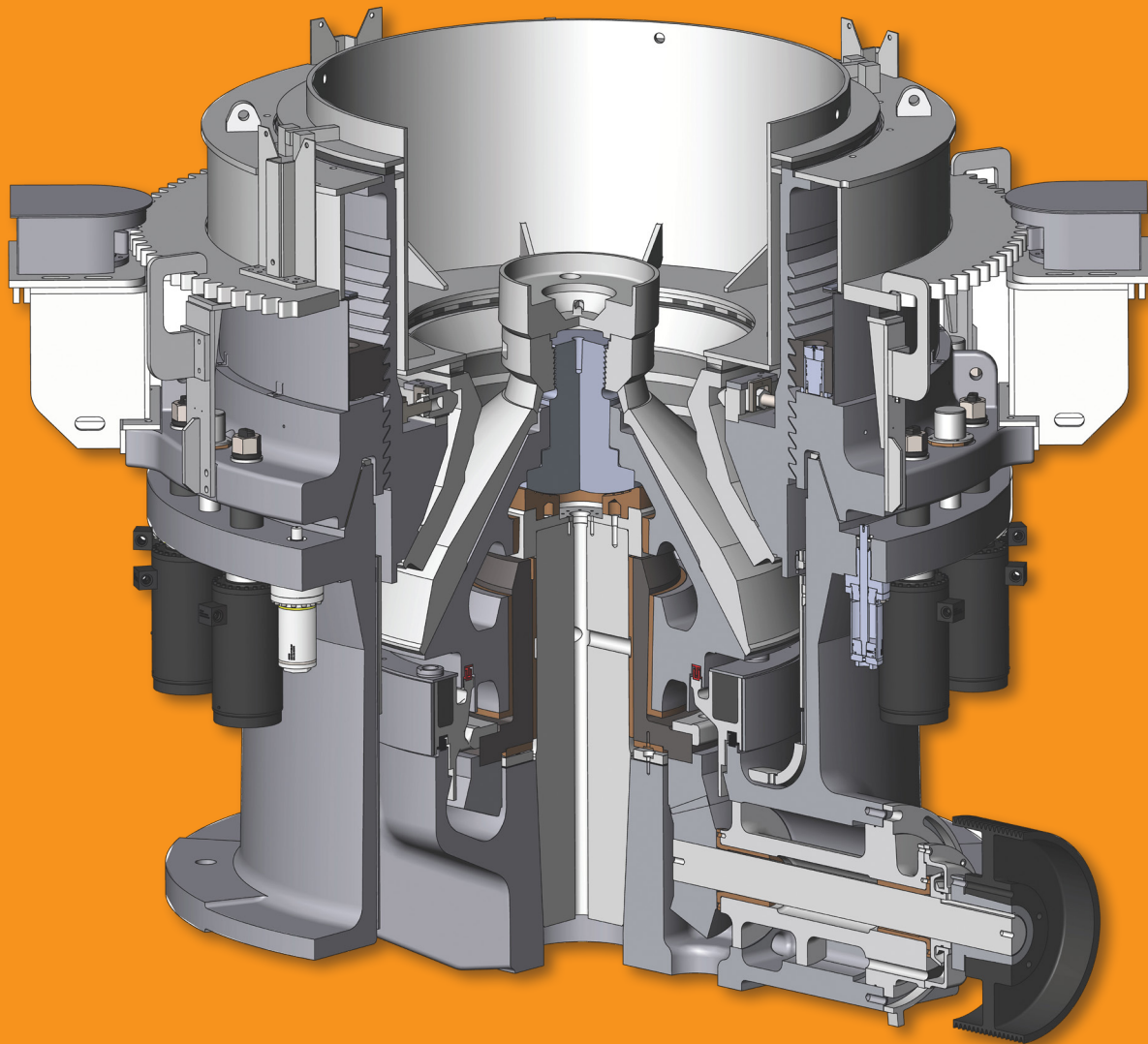


¿Qué significa optimizar para usted?

¿Maximizar el tiempo de producción? ¿Extender la vida de la chancadora? ¿Reducir costos operativos y mantenimiento programado? Optimum Crush puede ayudarte a lograr todo eso y más. Como proveedor líder a nivel mundial de mantos y revestimientos para tazones diseñados a medida, hacemos todo lo posible para ayudar a tus chancadoras, desde el reemplazo de piezas de desgaste hasta soluciones estratégicas y soporte técnico 24/7.

**Innovación, misión de soporte crítico desde arriba hacia abajo.**

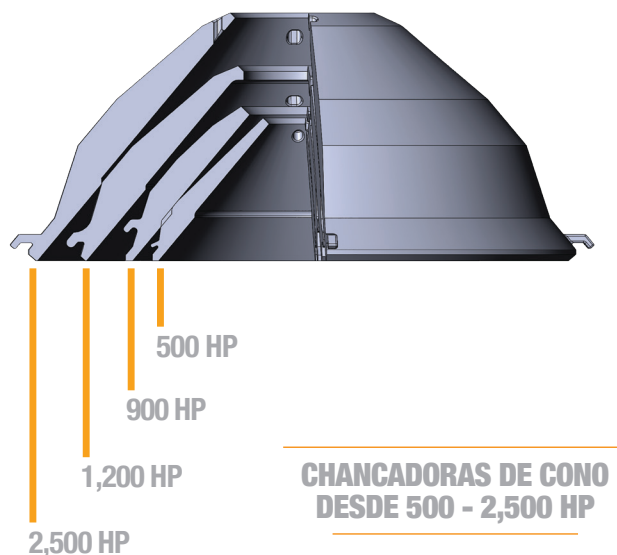
Ingeniería • Piezas fundidas personalizadas • Repuestos • Soporte técnico • Capacitación



# DONDE LA CALIDAD Y LA EXPERIENCIA SON LO MÁS IMPORTANTE.

## Mantenemos las chancadoras de cono en funcionamiento.

Damos soporte a chancadoras de cono hasta 2,500 HP. No hay mucha gente en este negocio que puede decir esto. Los ingenieros de Optimum Crush han estado profundamente involucrados en el diseño de chancadoras de cono y en la consulta con fabricantes de equipos originales. Nuestros mantos y revestimientos hechos a medida han sido probados en terreno para tener un mejor desempeño que el original. Nuestro equipo ha estado en las trincheras con los operadores de minas en toda Norteamérica, proporcionando solución de problemas en el sitio y soporte técnico las 24 horas. Y debido a nuestra gran base de conocimientos, Optimum Crush ha desarrollado piezas de repuesto patentadas que ayudarán a que tu equipo funcione mejor y de manera más segura.



## 50 maneras y contando para optimizar su trituradora.



Nadie conoce trituradores mejor que nosotros. Los ingenieros de Optimum Crush aplican su conocimiento y experiencia a la máquina total. Encontramos formas de mejorar el rendimiento general mirando las partes individuales. Nuestra revisión de la ingeniería del forro y el análisis de desgaste se centra en aumentar la vida útil y la producción con revestimientos diseñados a medida. Nuestra relación con múltiples fundiciones minimiza el riesgo y garantiza el mejor precio con revestimientos hechos de acuerdo a nuestros requisitos de calidad. Los revestimientos de Optimum Crush han dado como resultado un aumento de la vida útil de hasta un 50% y / o un aumento en producción de 10%. En casi el 100% de las pruebas realizadas, han cumplido o superado el producto actual.

Otras piezas de repuesto diseñadas por Optimum Crush incluyen revestimientos del bastidor principal, cilindros, platos de alimentación, bocinas y cojinetes. Todos están diseñados para aumentar la vida útil y mejorar la resistencia. Nuestra gama completa de reemplazos directos ofrece a las minas una segunda fuente de suministro de piezas y reduce los tiempos de entrega.

Además, Optimum Crush ofrece equipos de soporte patentados de alto rendimiento, como conjuntos de eje intermedio de transmisión, sistemas de lubricación, sistemas hidráulicos, enfriadores de aire y sistemas de engrase automático.

*Consúltanos cómo podemos proporcionarte piezas que resuelvan tus problemas.*

## En los lugares más difíciles para reducir costos, hacemos que parezca fácil.

Tú necesitas que tus circuitos de chancado funcionen de la manera más eficiente posible, con el menor tiempo de inactividad. Mientras que las chancadoras de cono son fabricadas para manejar las cargas, los entornos mineros eventualmente sufren desgaste. Por lo general, tarde o temprano. Al trabajar con fabricantes y fundiciones, sin mencionar la experiencia que brindamos a tu operación, Optimum Crush trabajará contigo para desarrollar estrategias que maximicen la producción y reduzcan los costos operativos.

## Optimización de la comunidad.

Apoyar a las comunidades en las que viven y trabajan nuestros clientes es tan importante como respaldar su equipo. Nuestro objetivo es desarrollar relaciones a largo plazo que sean mutuamente beneficiosas. Notarás que Optimum Crush patrocina programas de becas, deportes juveniles, clubes 4H, iglesias locales y otros grupos sin fines de lucro. Queremos ser parte de tu comunidad.





# TUS EXPERTOS EN CHANCADORAS.



El equipo de Optimum Crush tiene una amplia experiencia trabajando con fabricantes de trituradoras de conos para el diseño y mantenimiento de equipos. Cuente con nosotros para manejar cualquier cosa relacionada con las trituradoras de cono. Podemos estar en el sitio en cuestión de horas para ayudar con la resolución de problemas. Entrenaremos a su equipo en optimización. Y cuando no es necesario que estemos allí, estamos disponibles las 24 horas del día por teléfono y correo electrónico.

Para obtener más información sobre quiénes somos y cómo podemos asociarnos con usted para la optimización de proyectos, visite nuestro sitio web:

[optimumcrush.com](http://optimumcrush.com)



2349 South Commerce Drive New Berlin, Wisconsin 53151 414.909.8800